



## Máy gia công trung tâm SBZ 140



### Mô tả

- Máy gia công trung tâm 4 trục
- Được thiết kế để gia công thanh nhôm và thanh thép có thành mỏng một cách tiết kiệm và hiệu quả
- Tất cả các thao tác trong quá trình gia công, như sao chép, khoan và tạo ren đều được thực hiện khi thanh nhôm được giữ cố định nhằm bảo vệ các bề mặt của nó
- Gia công với tất cả các công cụ ở các góc có thể điều chỉnh liên tục từ 0 ° - 180 °
- Bộ công cụ đảm bảo thời gian thay đổi công cụ được giữ ngắn, do đó tối ưu hóa chu kỳ gia công
- Bộ công cụ có thể chứa được 08 công cụ
- Có thể sử dụng loại đầu xoay với hai công cụ khác nhau để gia công hai thanh và phay đầu đổ (0° - 90° - 180° - 270°) (Tùy chọn)

- Hai khu vực làm việc riêng biệt cho phép gia công chuyển tiếp giữa hai khu vực với nhau (tùy chọn)
- Bộ điều khiển 4 trục
- Màn hình màu 15", cổng USB và kết nối mạng
- Hệ điều hành Windows
- eluCam

## Chiều dài gia công

### SBZ 140 - 4.2 m

- Chiều dài gia công tối đa, có phay đầu đổ: 4,080 mm
- Chiều dài gia công tối đa, không phay đầu đổ: 4,200 mm

### SBZ 140 - 6.4 m

- Chiều dài gia công tối đa, có phay đầu đổ: 6,280 mm
- Chiều dài gia công tối đa, không phay đầu đổ: 6,400 mm

### SBZ 140 - 7.6 m

- Chiều dài gia công tối đa, có phay đầu đổ: 7,480 mm
- Chiều dài gia công tối đa, không phay đầu đổ: 7,600 mm

### SBZ 140 - 9.7 m

- Chiều dài gia công tối đa, có phay đầu đổ: 9,580 mm
- Chiều dài gia công tối đa, không phay đầu đổ: 9,700 mm

## Tùy chọn

- Bộ đo chiều dài tự động
- Bộ kẹp phôi hỗ trợ gia công hai thanh nhôm
- Băng tải phoi bào
- Máy quét mã vạch
- Bộ dụng cụ cố định
- Đầu gia công (sao chép)
- Giá đỡ dụng cụ
- Ống kẹp

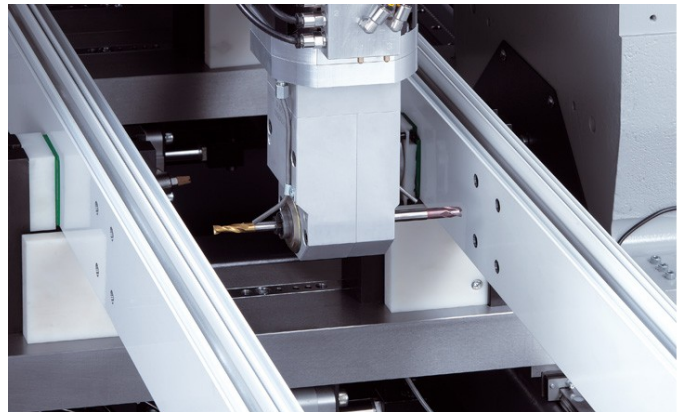
- Các loại công cụ
- eluCad (gói phần mềm giúp tối ưu hóa việc quản lý sản xuất)

## Thông số kỹ thuật

- Hành trình của trục X: 4,200 mm, 6,400 mm, 7,600 mm, 9,700 mm (tăng độ dài theo yêu cầu). Tốc độ di chuyển tối đa: 65 m/phút.
- Hành trình của trục Y: 850 mm. Tốc độ di chuyển tối đa: 60 m/phút.
- Hành trình của trục Z: 650 mm. Tốc độ di chuyển tối đa: 60 m/phút.
- Góc xoay trục A, 0° - 180°; tự do lập trình trong các khoảng 1/10 °
- Tốc độ tối đa của đầu gia công: 24,000 vòng/phút
- Công suất của đầu gia công: 11 kW, S1
- Bộ đổi công cụ có thể chứa được 08 công cụ, bổ sung thêm vị trí cho công cụ theo yêu cầu
- Nguồn khí nén: 7 bar
- Nguồn điện 400 V, 3~, 50 Hz, 63 A
- Mức tiêu thụ không khí mỗi phút: 180 lít nếu không phun



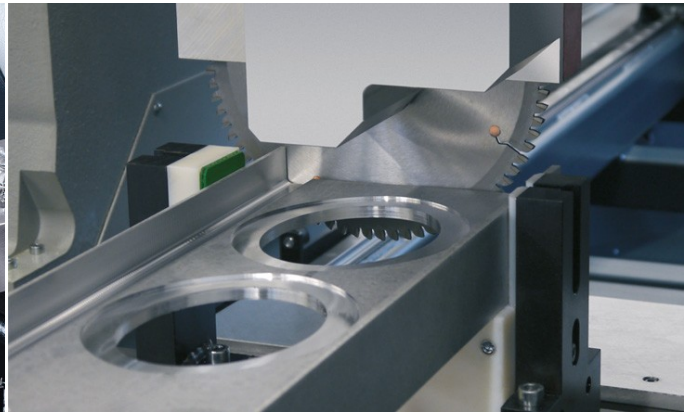
SBZ 140 + Các phụ kiện đặc biệt



SBZ 140



SBZ 140



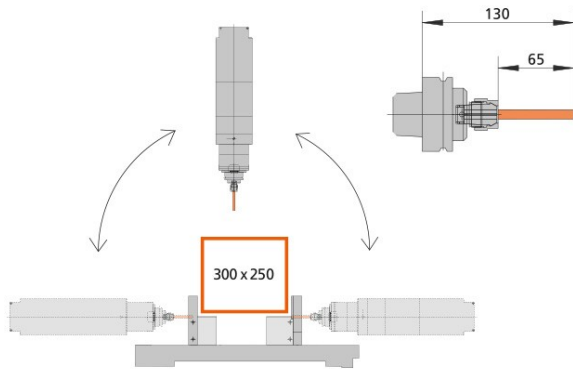
SBZ 140



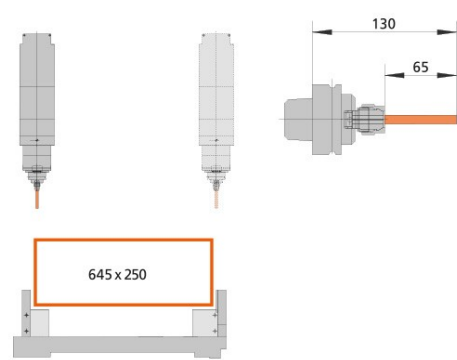
SBZ 140



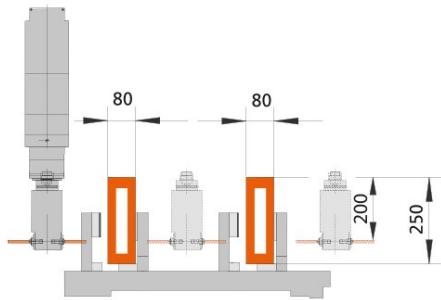
SBZ 140



SBZ 140



SBZ 140



SBZ 140